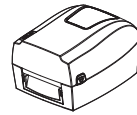
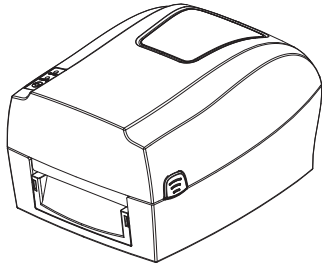
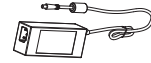


Краткое руководство MPRINT Terra Nova TLP300



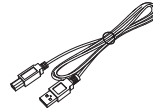
Принтер



Адаптер питания



Сетевой кабель



USB-кабель



Втулка для риббона



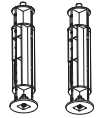
Риббон



Вал рулона термоленты



Ограничители для рулона термоленты



Валы для втулок риббона



Рулон термоэтикеток



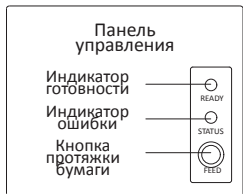
CD



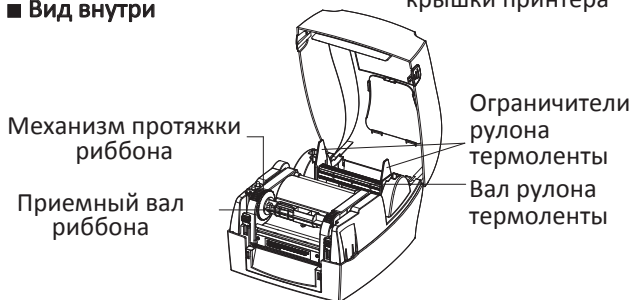
Краткое руководство

Внешний вид

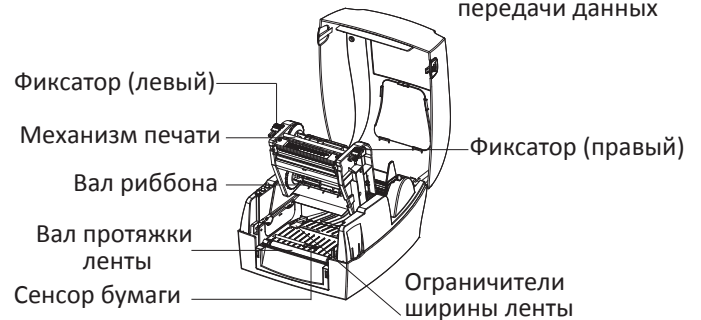
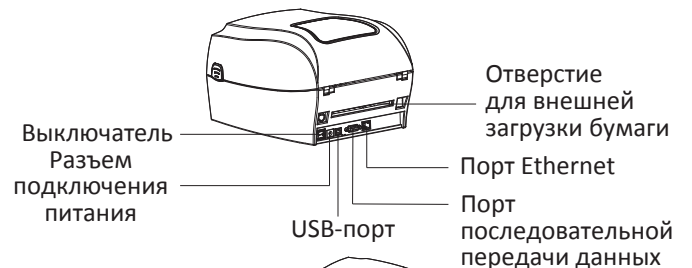
■ Вид спереди



■ Вид внутри

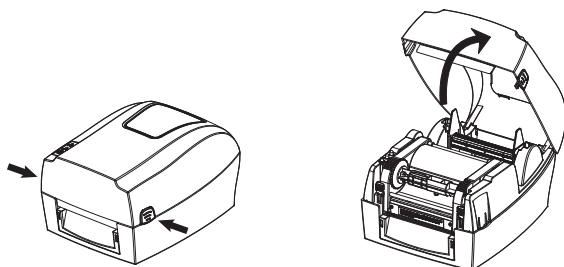


■ Вид сзади



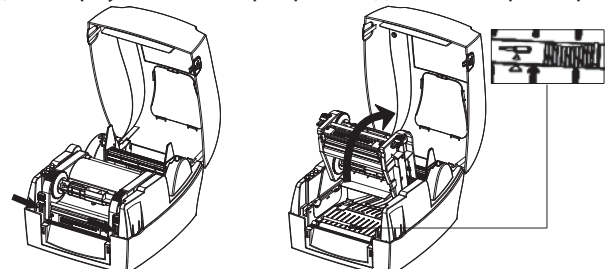
Открытие верхней крышки

Нажмите и поднимите верхнюю крышку принтера.



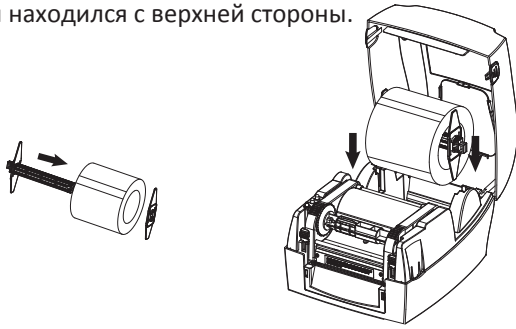
Доступ к механизму печати

Нажмите на фиксаторы механизма печати и поднимите его. Внимание! Стандартное положение датчика термоленты совпадение треугольных маркеров на датчике и принтере.

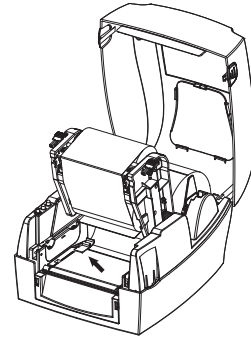


Загрузка бумаги

1. Вставьте вал в рулон термоленты. Установите ограничители таким образом, чтобы термолента находилась в центре вала.
2. Вставьте вал с рулоном в пазы принтера, так чтобы термослой находился с верхней стороны.

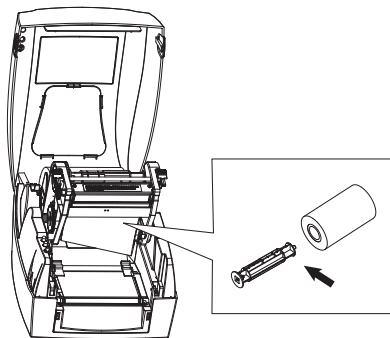


3. Отмотайте ленту, чтобы конец был за габаритами принтера и зафиксируйте ограничителями ширины.

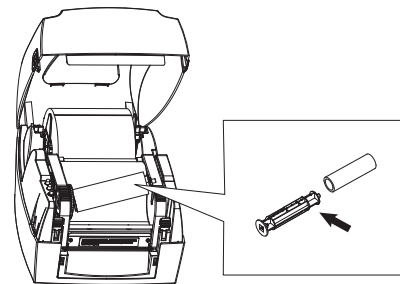


Загрузка риббона

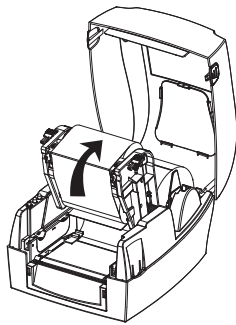
1. Снимите подающий вал и вставьте в новый риббон. Установите вал с риббоном в механизм печати как показано на рисунке крышки принтера.



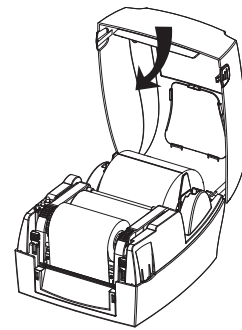
2. Снимите приемный вал и установите на него пустую втулку риббона. Установите вал с риббоном в механизм печати как показано на рисунке крышки принтера.



3. Вытяните немного ленты, протяните через головку принтера. Закрепите свободный конец ленты риббона на пустой втулке и проверните приемный вал 2-3 раза.



4. Опустите и зафиксируйте двумя фиксаторами механизм печати. Закройте крышку принтера.



Подключение питания

1. Убедитесь в том, что выключатель принтера находится в положении "OFF".
2. Подключите адаптер питания к разъему питания принтера.
3. Подключите сетевой кабель питания к разъему адаптера питания.
4. Подключите вилку кабеля питания к розетке.
5. Переведите выключатель питания в положение "ON".

